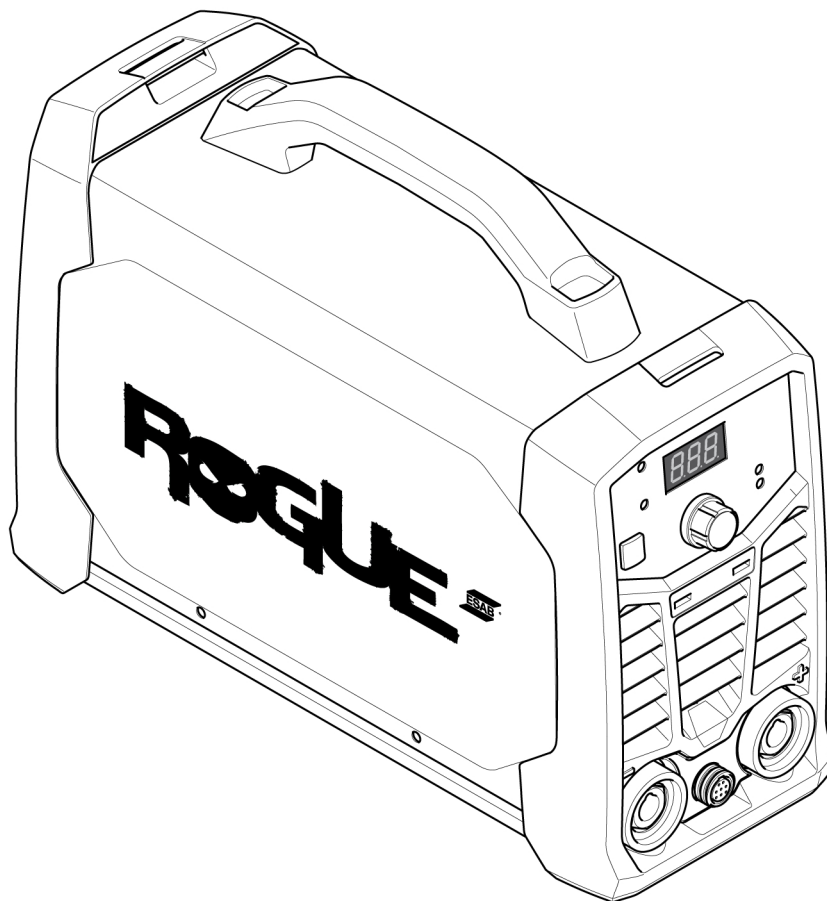


Rogue

ES 151iP, ES 181iP



Eksplotavimo instrukcija



EU DECLARATION OF CONFORMITY

According to:

The Low Voltage Directive 2014/35/EU; The EMC Directive 2014/30/EU;
The RoHS Directive 2011/65/EU; The Ecodesign Directive 2009/125/EC

Type of equipment

Arc welding power source

Type designation

ES 151iP from serial number HA425 YY XX XXXX
ES 181iP from serial number HA426 YY XX XXXX
X and Y represents digits, 0 to 9 in the serial number, where YY indicates year of production.

Brand name or trademark

ESAB

Manufacturer or his authorised representative established within the EEA

ESAB AB
Lindholmsallén 9, Box 8004, SE-402 77 Göteborg, Sweden
Phone: +46 31 50 90 00, www.esab.com

The following EN standards and regulations in force within the EEA has been used in the design:

EN IEC 60974-1:2022+A11:2022+A12:2023	Arc Welding Equipment - Part 1: Welding power sources
EU reg. no. 2019/1784	Ecodesign requirements for welding equipment pursuant to Directive 2009/125/EC
EN IEC 60974-10:2021	Arc Welding Equipment - Part 10: Electromagnetic compatibility (EMC) requirements

Additional Information:

Restrictive use, Class A equipment, intended for use in locations other than residential.
ES 151iP, ES 181iP are part of ESAB Rogue family.

By signing this document, the undersigned declares as manufacturer, or the manufacturer's authorised representative established within the EEA, that the equipment in question complies with the safety and environmental requirements stated above.

Place/Date

Signature



Gothenburg
2024-09-04

Peter Burchfield
General Manager, Equipment Solutions

1	SAUGA	4
1.1	Simbolių reikšmė.....	4
1.2	Saugos priemonės.....	4
2	ĮVADAS	7
2.1	Įranga.....	7
3	TECHNINIAI DUOMENYS	8
4	ĮDĖJIMAS	10
4.1	Vieta.....	10
4.2	Kėlimo instrukcijos.....	10
4.3	Maitinimo tinklas.....	11
5	NAUDOJIMAS	13
5.1	Jungtys ir valdymo įrenginiai.....	13
5.2	Suvirinimo ir grįžtamojo kabelių prijungimas.....	13
5.3	Maitinimo įjungimas ir išjungimas.....	14
5.4	Aušintuvo valdiklis.....	14
5.5	Šiluminė apsauga.....	14
5.6	Funkcijos ir simboliai.....	14
5.7	Nustatymų skydas.....	16
6	TECHNINĖ PRIEŽIŪRA	17
6.1	Įprastinė priežiūra.....	17
6.2	Maitinimo šaltinio valymas.....	17
7	GEDIMŲ ŠALINIMAS	19
8	ATSARGINIŲ DALIŲ UŽSAKYMAS	20
	DIAGRAMA	21
	UŽSAKYMO NUMERIAI	22
	PRIEDAI	23

1 SAUGA

1.1 Simbolių reikšmė

Kaip naudojama šiame vadove: Reiškia „Dėmesio“! Būkite atsargūs!



PAVOJUS!

Reiškia tiesiogiai gresiantį pavojų, kuris, jei jo nebus išvengta, nedelsiant sukels sunkų arba mirtiną asmens sužalojimą.



ĮSPĖJIMAS!

Reiškia galimą pavojų, kuris gali sukelti asmens sužalojimą arba mirtį.



DĖMESIO!

Reiškia pavojus, kurie gali sukelti nesunkų asmens sužalojimą.



ĮSPĖJIMAS!

Prieš naudodami perskaitykite naudojimo instrukciją ir atsižvelkite į visose etiketėse nurodytą informaciją, darbdavio saugias praktikas ir saugos duomenų lapų (SDS) informaciją.



1.2 Saugos priemonės

Kad su įranga ar šalia jos dirbantys asmenys laikytųsi atitinkamų saugos priemonių, atsako ESAB įrangos naudotojai. Saugos priemonės turi tenkinti šio tipo įrangai keliamus reikalavimus. Be standartinių taisyklių, taikomų darbo vietoje, atsižvelkite į toliau pateikiamas rekomendacijas.

Visus darbus turi atlikti specialiai parengti darbuotojai, gerai išmanantys įrangos veikimą. Netinkamai naudojama įranga gali lemti pavojingas situacijas, dėl kurių gali susižeisti naudotojas arba sugesti įranga.

1. Kiekvienas asmuo, naudojantis įranga, turi žinoti:
 - kaip ji veikia
 - avarinių išjungiklių vietas
 - jos funkcijas
 - susijusias saugos priemones
 - suvirinimo, pjovimo ar kitus su šia įranga atliekamus veiksmus
2. Naudotojas turi pasirūpinti, kad:
 - pradėjus dirbti, įrangos naudojimo vietoje nebūtų pašalinių asmenų
 - visi yra saugūs atliekant elektros lanko taktą arba pradėjus darbą su įranga
3. Darbo vieta turi būti:
 - tinkama tam tikslui
 - be skersvėjų
4. Asmeninės apsaugos priemonės:
 - Visuomet naudokite rekomenduojamas asmens apsaugos priemones, pvz., apsauginius akinius, ugniai atsparius drabužius, apsaugines pirštines
 - Nedėvėkite palaidų daiktų, pvz., šalikų, apyrankių, žiedų ir t. t., kurie gali įstrigti ir nudeginti
5. Bendrosios saugos priemonės:
 - Patikrinkite, ar grįžtamasis kabelis tvirtai prijungtas
 - Darbus su aukštos įtampos įranga **gali atlikti tik kvalifikuotas elektrikas**
 - Atitinkama gaisro gesinimo įranga turi būti aiškiai pažymėta ir laikoma netoliese
 - Darbo metu **negalima** įrangos sutepti ir atlikti kitų priežiūros darbų

Jei su ESAB aušintuvu

Naudokite tik ESAB patvirtintą aušinimo skystį. Nepatvirtintas aušinimo skystis gali sugadinti įrangą ir sumažinti produkto saugumą. Taip sugadinus įrangą ESAB garantija netaikoma.

Užsakymo informaciją žr. naudojimo instrukcijos skyriuje PRIEDAI.

**ĮSPĖJIMAS!**

Virindami ir pjaudami elektros lanku galite susižaloti patys ir sužaloti kitus. Virindami ir pjaudami imkitės atsargumo priemonių.

**ELEKTROS SMŪGIS - gali būti mirties priežastis**

- Prietaisą sumontuokite ir įžeminkite atsižvelgdami į naudojimo instrukciją.
- Nelieskite veikiančių elektrinių dalių arba elektrodų plika oda, šlapiomis pirštinėmis arba šlapiais drabužiais.
- Izoliuokite save nuo darbo vietos ir nuo grindų.
- Įsitikinkite, kad jūsų darbinė padėtis yra saugi.

**ELEKTRINIAI IR MAGNETINIAI LAUKAI - gali būti pavojingi sveikatai**

- Suvirintojai, turintys širdies simulatorius, prieš pradėdami virinti turėtų pasitarti su savo gydytoju. EMF gali trikdyti kai kurių širdies stimuliatorių darbą.
- EMF veikimas gali turėti sveikatai kitą poveikį, kuris nežinomas.
- Siekdami sumažinti EMF poveikį, suvirintojai turėtų atlikti toliau nurodytas procedūras:
 - Elektrodo ir darbinis kabelius nutiesti toje pačioje kūno pusėje. Jei įmanoma, pritvirtinti juos lipnia juosta. Nebūkite tarp degiklio ir darbinis kabelių. Niekuomet nevyniokite degiklio arba darbinio kabelio apie savo kūną. Laikykite suvirinimo maitinimo šaltinį ir kabelius kuo toliau nuo kūno.
 - Prijunkite darbinį kabelį kuo arčiau apdirbamos detalės suvirinimo vietas.

**DŪMAI IR DUJOS - gali būti pavojingi sveikatai**

- Nelaikykite galvos garų debesyje.
- Naudokite ventiliaciją, ištraukimą ties lanku arba abu, kad pašalintumėte smalkes ir dujas iš kvėpavimo zonos ir visos aplinkos.

**ELEKTROS LANKO SPINDULIAI - gali pažeisti akis ir nudeginti odą**

- Apsaugokite savo akis ir odą. Naudokite tinkamą virinimo kaukę ir lęšius su filtrais bei dėvėkite apsauginius drabužius.
- Apsaugokite aplinkinius įrengdami atitinkamus ekranus bei uždangas.

**TRIUKŠMAS - per didelis triukšmas gali pažeisti klausos organus**

Apsaugokite savo ausis. Naudokite ausines ar kitas klausos apsaugos priemones.

**JUDANČIOS DALYS - gali sužeisti**

- Visas dureles, skydus ir gaubtus laikykite uždare ir tinkamai užfiksavę.
- Jei reikia atlikti priežiūros arba remonto darbus, gaubtus turėtų nuimti tik kvalifikuoti specialistai.



- Nekiškite rankų, plaukų, palaidų drabužių ir įrankių prie judančių dalių.
- Baigę priežiūros darbus ir prieš paleisdami įrenginį, pritvirtinkite skydus arba gaubtus ir uždarykite dureles.

**GAISRO PAVOJUS**

- Kibirkštys (tiškalai) gali sukelti gaisrą. Prieš tai patikrinkite, ar arti nėra degių medžiagų.
- Nenaudokite uždarytomis talpykloms.

**KARŠTAS PAVIRŠIUS – dalys gali nudeginti**

- Nelieskite dalių plikomis rankomis.
- Prieš pradėdami dirbti su įranga, leiskite jai atvėsti.
- Norėdami tvarkyti karštas dalis, naudokite tinkamus įrankius ir (arba) izoliuotas suvirinimo pirštines, kad išvengtumėte nudegimų.

**DĖMESIO!**

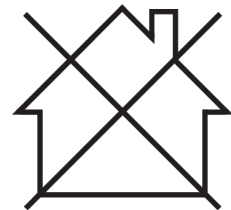
Šis gaminytis skirtas tik virinti lanku.

**ĮSPĖJIMAS!**

Nenaudokite maitinimo šaltinio užšalusiems vamzdžiams atšildyti.

**DĖMESIO!**

„Class A“ tipo įranga neskirta naudoti gyvenamosiose patalpose, kur elektros srovė tiekama viešaisiais žemosios įtampos elektros tinklais. Gali kilti sunkumų tokiose patalpose nustatant elektromagnetinį „class A“ įrangos suderinamumą dėl laidais sklindančių, taip pat ir spinduliuojamų trikdžių.

**PASTABA!**

Išmeskite elektroninę įrangą pateikdami ją perdirbimo įmonei!

Pagal Europos Direktyvą 2012/19/EB dėl elektrinių ir elektroninių atliekų ir jos pritaikymą pagal nacionalinius įstatymus, nebetinkama naudoti elektros ir (arba) elektroninė įranga turi būti pateikta perdirbimo įmonei.

Esate už įrangą atsakingas asmuo, todėl įsipareigojate gauti informacijos apie patvirtintas surinkimo stotis.

Dėl išsamesnės informacijos kreipkitės į artimiausią ESAB platintoją.



ESAB turi didelį suvirinimo priedų ir asmens apsaugos priemonių asortimentą. Norėdami gauti užsakymo informacijos, kreipkitės į vietinį ESAB platintoją arba apsilankykite mūsų svetainėje.

2 ĮVADAS

Rogue ES 151iP, ES 181iP yra inverterinis maitinimo šaltinis, skirtas MMA / SMAW / strypo, MMA impulsiniam, TIG / GTAW, ir TIG impulsiniam suvirinimui.

Informaciją apie ESAB priedus, skirtus šiam gaminiui, rasite šios instrukcijos skyriuje PRIEDAI.

2.1 Įranga

Rogue ES 151iP, ES 181iP sudaro:

- Srovės šaltinis
- Darbinių gnybtų laidų rinkinys
- Elektrodo laikiklių laidų rinkinys
- Diržas nešti ant peties
- saugos vadovas.
- Glausta naudojimo instrukcija

3 TECHNINIAI DUOMENYS

	Rogue ES 181iP	Rogue ES 151iP
Išleidimo įtampa	230 V ±15 % 1~ 50 / 60 Hz	230 V ±15 % 1~ 50 / 60 Hz
Pirminė srovė		
I_{maks} MMA / SMAW / strypas	36 A	30 A
I_{maks} „Live TIG“ / GTAW	24 A	18,5 A
Energijos poreikis, kai nėra apkrovos energijos taupymo režimu	30 W	30 W
Nuostatų intervalas		
MMA / SMAW / strypas	20–180 A	20–150 A
„Live TIG“ / GTAW	10–180 A	10–150 A
Leistina apkrova su MMA / SMAW / strypu		
20 % darbo ciklo	170 A / 26,8 V	
25 % darbo ciklo		150 A / 26 V
60 % darbo ciklo	97 A / 23,9 V	97 A / 23,9 V
100 % darbo ciklo	75 A / 23 V	75 A / 23 V
Leistina apkrova su „Live TIG“ / GTAW		
25 % darbo ciklo	180 A / 17,2 V	150 A / 16 V
60 % darbo ciklo	116 A / 14,6 V	97 A / 13,9 V
100 % darbo ciklo	90 A / 13,6 V	75 A / 13 V
Pilnutinė galia I_2 esant didžiausiai srovei	8,7 kVA	6,9 kVA
Aktyvioji galia I_2 esant didžiausiai srovei	5,5 kW	4,35 kW
Galios faktorius esant didžiausiai srovei		
„Live TIG“ / GTAW	0,63	0,63
MMA / SMAW / strypas	0,63	0,63
Efektyvumas esant didžiausiai srovei		
MMA / SMAW / strypas	89 %	89 %
„Live TIG“ / GTAW	89 %	89 %
Atviros grandinės įtampa U_0 maks.		
VRD 35 V išjungta	63 V nuolatinė srovė	63 V nuolatinė srovė
VRD 35 V įjungta	30 V	30 V
Darbinė temperatūra	nuo -10 iki +40 °C (nuo +14 iki 104 °F)	nuo -10 iki +40 °C (nuo +14 iki 104 °F)

	Rogue ES 181iP	Rogue ES 151iP
Gabenimo temperatūra	Nuo –20 °C iki +55 °C (nuo –4 °F iki +131 °F)	Nuo –20 °C iki +55 °C (nuo –4 °F iki +131 °F)
Nuolatinis garso slėgis, kai nėra apkrovos	< 70 dB	< 70 dB
Matmenys (ilgis x plotis x aukštis)	403 × 153 × 264 mm (15,8 × 6 × 10,4 col.)	403 × 153 × 264 mm (15,8 × 6 × 10,4 col.)
Svoris	6,8 kg	6,8 kg
Transformatoriaus izoliacijos klasė	F	F
Gaubto apsaugos klasė	IP23S	IP23S
Taikymo klasė	S	S

Maitinimo tinklas, $S_{sc \text{ min.}}$

Mažiausia trumpojo jungimo įtampa tinkle atitinka IEC 61000-3-12 reikalavimą.

Darbo ciklas

Darbo ciklas – tai laikas, kurį sudaro dešimties minučių intervalas, per kurį galite virinti arba pjauti esant tam tikrai apkrovai. Darbo ciklas galioja esant 40 °C / 104 °F arba žemesnei temperatūrai.

Gaubto apsaugos klasė

IP kodas žymi gaubto apsaugos klasę, t. y. apsaugos nuo kietųjų medžiagų ar vandens prasiskverbimo laipsnį.

IP 23S pažymėta įranga skirta naudoti patalpų viduje ir lauke, tačiau jos nereikėtų naudoti lauke, jeigu krinta krituliai.

Taikymo klasė

Symbolis **S** nurodo, kad maitinimo šaltinis skirtas naudoti vietose, kuriose yra padidėjęs elektros smūgio pavojus.

4 ĮDĖJIMAS

Montavimo darbus turi atlikti specialistas.

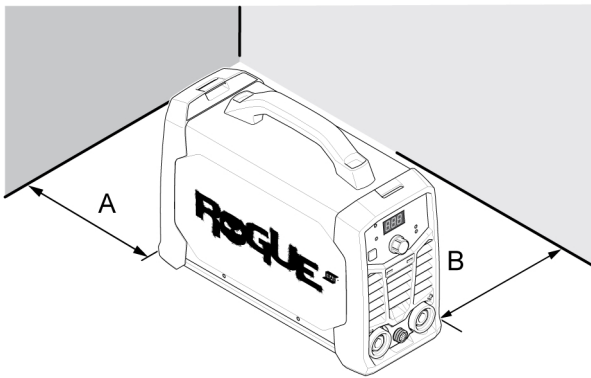


DĖMESIO!

Šis gaminys skirtas naudoti pramonės srityje. Namų aplinkoje šis gaminys gali kelti radijo trukdžių. Naudotojas atsako už tinkamą atsargumo priemonių taikymą.

4.1 Vieta

Maitinimo šaltinį pastatykite taip, kad aušinimo orų įvadai ir išvadai nebūtų uždengti.



A. Bent 200 mm (8 col.)

B. Bent 200 mm (8 col.)



ĮSPĖJIMAS!

Pritvirtinkite įrangą, ypač tada, jei grindys yra nelygios arba su nuolydžiu.

4.2 Kėlimo instrukcijos

Šie įrenginiai turi rankenas, skirtas nešti.



ĮSPĖJIMAS!

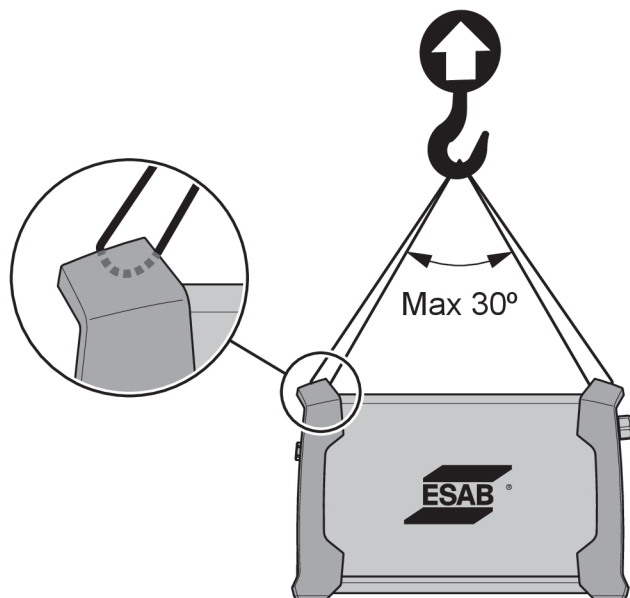
Elektros smūgis gali sukelti mirtį. Nelieskite elektros detalių, kuriomis teka įtampa. Prieš perkeldami suvirinimo maitinimo šaltinį, atjunkite jėgimo galios laidininkus nuo maitinimo šaltinio.



ĮSPĖJIMAS!

Krisdamas įrenginys gali sukelti rimtus asmens sužeidimus arba įrenginys gali sugesti.

Pakelkite įrenginį už rankenos korpuso viršuje.



4.3 Maitinimo tinklas

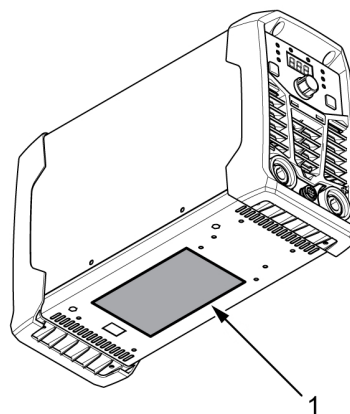


PASTABA!

Rogue ES 151iP ir ES 181iP neatitinka IEC 61000-3-12. Jei yra prisijungta prie viešos žemos įtampos sistemos, montuotojas arba įrangos naudotojas privalo užtikrinti, jei reikia, kreipdamasis į skirstomųjų tinklų operatorių, galimybę prijungti įrangą.

Maitinimo šaltinis automatiškai prisitaikys prie teikiamos įėjimo įtampos. Įsitinkite, kad apsaugai naudojamas tinkamo nominalo saugiklis. Turi būti įrengtas apsauginis įžeminimas, atitinkantis galiojančias normas.

1. Informacinė plokštelė su tiekiamos energijos duomenimis.



„Rogue ES 151iP“, „ES 181iP“ rekomenduojami saugiklių dydžiai ir mažiausias kabelio skerspjūvio plotas		
	Rogue ES 151iP	ES 181iP
Maitinimo įtampa	230 VAC	230 VAC
Elektros kabelio skerspjūvis	2,5 mm ²	2,5 mm ²
Didžiausia vardinė srovė I _{maks.}	30 A	36 A
MMA / SMAW / strypas		
I _{eff} MMA / SMAW / strypas	15 A	16 A

„Rogue ES 151iP“, „ES 181iP“ rekomenduojami saugiklių dydžiai ir mažiausias kabelio skerspjūvio plotas		
D MCB tipo saugiklis su apsauga nuo viršįtampio	20 A	25 A
Didžiausias rekomenduojamas ilgintuvo laido ilgis	100 m	100 m
Mažiausias rekomenduojamas ilgintuvo laido storis	4 mm ²	4 mm ²

**PASTABA!**

Skirtingi **Rogue ES 151iP, ES 181iP** variantai yra sertifikuoti skirtingoms išleidimo įtampoms. Visada peržiūrėkite naudojamo maitinimo šaltinio vardinių duomenų lentelėje nurodytas specifikacijas

**PASTABA!**

Naudokite maitinimo šaltinį laikydamiesi atitinkamų jūsų šalyje galiojančių normų.

Maitinimas elektros generatoriais

Energijos šaltinis gali būti maitinamas naudojant skirtingų tipų generatorius. Tačiau kai kurie generatoriai negali užtikrinti pakankamos galios, kad suvirinimo maitinimo šaltinis veiktų tinkamai. Rekomenduojama naudoti generatorius su automatinio įtampos reguliavimo (AVR) ar panašia funkcija arba geresnio tipo reguliavimu, kurių vardinė galia yra 8 kW.

5 NAUDOJIMAS

Bendras įrenginio naudojimo saugos taisyklės rasite šios instrukcijos skyriuje SAUGA. Perskaitykite jas prieš pradėdami naudoti įrangą!



PASTABA!

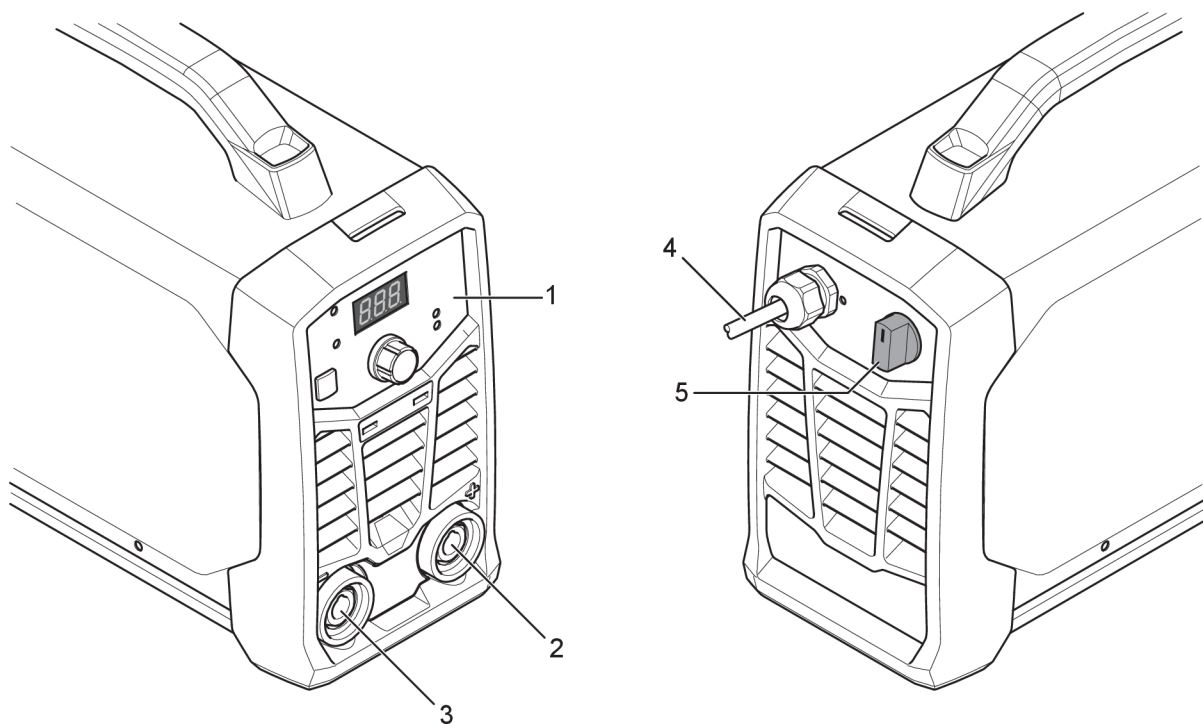
Perkeldami įrangą laikykite už tam tikslui skirtos rankenos. Niekada netraukite už kabelių.



ĮSPĖJIMAS!

Elektros smūgis! Dirbdami nelieskite apdorojamos detalės ar suvirinimo galvutės!

5.1 Jungtys ir valdymo įrenginiai



- | | |
|--------------------------------|---|
| 1. Nustatymų skydas | 4. Maitinimo kabelis |
| 2. Teigiamas suvirinimo polius | 5. Elektros maitinimo tinklo jungiklis, I/O |
| 3. Neigiamas suvirinimo polius | |

5.2 Suvirinimo ir grįžtamojo kabelių prijungimas

Maitinimo šaltinyje yra du išvadai, teigiamo (+) ir neigiamo (–) poliaus, skirti suvirinimo ir grįžtamajam kabeliams prijungti. Išvadas, prie kurio jungiamas suvirinimo kabelis, priklauso nuo suvirinimo metodo arba naudojamo elektrodo tipo.

- Virinant TIG / GTAW metodu, neigiamas suvirinimo polius (–) naudojamas suvirinimo degikliui, o teigiamas suvirinimo polius (+) – grįžtamajam kabeliui.
- Virinant MMA / SMAW / strypo metodu, suvirinimo kabelį galima prijungti prie teigiamo (+) arba neigiamo (–) poliaus, priklausomai nuo naudojamo elektrodo tipo. Sujungimo poliškumas nurodytas elektrodo pakuotėje.

- 1) Prijunkite grįžtamąjį kabelį prie kito maitinimo šaltinio išvado.

- 2) Pritvirtinkite grįžtamojo kabelio kontaktų gnybtą prie ruošinio ir įsitikinkite, kad tarp ruošinio ir maitinimo šaltinio grįžtamojo kabelio išvado yra tinkamas kontaktas.

5.3 Maitinimo įjungimas ir išjungimas



DĖMESIO!

Neišjunkite maitinimo šaltinio suvirinimo metu (esant apkrovai).

- 1) Maitinimas įjungiamas jungiklį nustačius į padėtį „Įjungta“ (I).
- 2) Išjunkite įrenginį pasukdami jungiklį į padėtį „Išjungta“ (O).

Kai maitinimas nutraukiamas arba maitinimo šaltinis išjungiamas įprastiniu būdu, suvirinimo programos įrašomos, todėl jomis galima naudotis kitą kartą paleidus įrenginį.

5.4 Aušintuvo valdiklis

Rogue ES 151iP, ES 181iP įrengtas reikalingas ventiliatorius. Jei reikia, ventiliatorius automatiškai išjungia aušinimo ventiliatorių, kai jo nereikia. Jis turi du pagrindinius privalumus; (1) sumažina energijos sąnaudas ir (2) sumažina teršalų, tokių kaip dulkės, patenkančių į maitinimo šaltinį, kiekį.



PASTABA!

Atminkite, kad ventiliatorius veiks tik tada, kai to reikia vėsinimo tikslais, ir automatiškai išsijungs, kai vėsinti nereikės.

5.5 Šiluminė apsauga



Maitinimo šaltinis turi šiluminę apsaugą nuo perkaitimo. Įrenginiui perkaitus, suvirinimas stabdomas, skyde įsižiebia perkaitimo indikatorius, o ekrane rodomas klaidos pranešimas. Apsauga automatiškai anuluojama, kai temperatūra pakankamai sumažėja.

5.6 Funkcijos ir simboliai



MMA / SMAW / strypo suvirinimas

MMA / SMAW / strypo suvirinimas dar gali būti vadinamas suvirinimu su padengtais elektrodais. Smūgiuojant elektros lanku lydomas elektrodas, o jo danga suformuoja apsauginį šlaką.

Ketinant virinti MMA / SMAW / strypo būdu kartu su maitinimo šaltiniu tiekiami:

- suvirinimo kabelis su elektrodo gnybtu
- grįžtamuju kabeliu su gnybtu,

Elektros lankas

Arc Force Lanko jėgos funkcija nustato, kaip keičiantis elektros lanko ilgiui suvirinimo metu keičiasi srovė. Naudokite žemos vertės lanko jėgą, kad išgautumėte ne tokį stiprų ir būtų mažiau taškymo, o aukštą vertę naudokite norėdami išgauti karštą ir koncentruotą lanką.

Elektros lankas taikomas tik MMA / SMAW / strypo suvirinimo procedūrai.

„Karštasis“ paleidimas

Hot Start Karštojo paleidimo funkcija laikinai padidina srovę suvirinimo pradžioje. Naudokite šią funkciją norėdami sumažinti nepakankamo sulydymo ir elektrodo prikibimo bei subraižymo riziką.

Karštasis paleidimas taikomas tik MMA / SMAW / strypo suvirinimo procedūrai.

**TIG / GTAW suvirinimas**

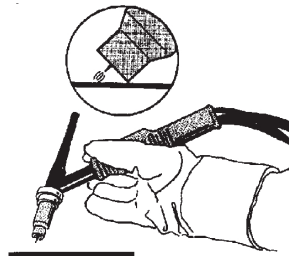
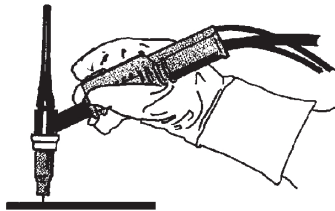
TIG / GTAW suvirinimo būdu apdorojama metalinė detalė, naudojant elektros lanką, išgautą iš nesilydančio volframo elektrodo. Suvirinimo vieta ir elektrodas apsaugomi apsauginėmis dujomis.

Ketinant virinti TIG / GTAW būdu kartu su virinimo maitinimo šaltiniu tiekiami:

- TIG / GTAW degiklis su dujų vožtuvu
- argono dujų balionas
- argono dujų reguliatorius
- volframo elektrodas

Šis maitinimo šaltinis atlieka „Live TIG start“.

Volframo elektrodas pridedamas prie apdorojamos detalės. Kai elektrodas pakeliamas nuo apdorojamos detalės, lankas atlieka kirtį esant ribotam srovės lygiui.

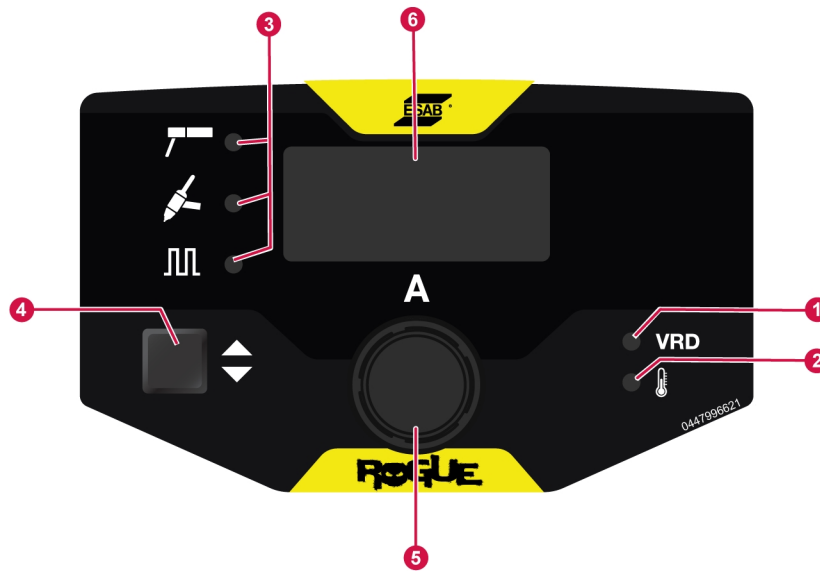
**Įtampos sumažinimo prietaisas (VRD)****VRD**

VRD funkcija užtikrina, kad neatliekant suvirinimo darbų atviros grandinės įtampa neviršys 35 V. Tai nurodo šviečiantis VRD indikatorius skyde. Kreipkitės į ESAB įgaliotą techninės priežiūros inžinierių, ir jis suaktyvins šią funkciją.

**Impulsinis suvirinimas**

Impulsinis suvirinimas yra metodas, naudojamas visų pirma siekiant pagerinti suvirinimo vonelės ir kietėjimo proceso kontrolę ir sumažinti medžiagos išskrypimą, sumažinant šilumos sąnaudas. Srovės pulsavimas leidžia suvirinimo vonelei tarp atskirų impulsų bent iš dalies sukietėti. Norint nustatyti impulsinį suvirinimą, reikia apibrėžti parametrus: didžiausią srovę, impulsų dažnį ir fono srovę. Impulsų dažnio diapazonas yra 0,2–100 Hz MMA režimu ir 0,2–500 Hz TIG režimu.

5.7 Nustatymų skydas



- | | |
|---|---|
| 1. VRD funkcijos (sumažintosios atvirosios grandinės įtampos) indikatorius | 4. Proceso pasirinkimo mygtukas |
| 2. Perkaitimo indikatorius | 5. Valdymo rankenėlė – suvirinimo srovė / karštas paleidimo (HS) / lanko jėga (AF) / impulsų valdymas |
| 3. Suvirinimo būdo indikacija: MMA / SMAW / strypas / celiuliozinis elektrodas / „Live TIG“ / GTAW / impulsinis | 6. Ekranas, kuriame rodomas išmatuotų reikšmių rinkinys |

Proceso pasirinkimo mygtukas (4):

- Naudokite mygtuką (4), kad perjungtumėte suvirinimo būdus.
- Paspauskite ir palaikykite mygtuką 3 sekundes, kad atidarytumėte išplėstinį funkcijų meniu ir pasirinktumėte reikiamą funkciją.
Pasirinkus ir 5 sekundes nieko neliečiant, iš išplėstinių funkcijų meniu išeinama. Yra tam tikrų parametų išplėstinių funkcijų, susijusių su impulsų režimu, kuriuos galima pasiekti arba reguliuoti tik įjungiant impulsų funkciją išplėstinių funkcijų meniu.

Valdymo rankenėlė (5):

- HS (karšto paleidimo) / AF (lanko jėga) / impulsinis / dažnis / suvirinimo srovės valdymas.
- Norėdami keisti vertes, naudokitės suvirinimo srovės valdymo rankenėle (5).
- **Dirbant TIG / „GTAW Live“ režimu:**
 - Foninė srovė (BGR 10–100 %)
- **MMA / SMAW / strypo režimas:**
 - Karštasis paleidimas (HS –10 – +10)
 - Lanko galia (AF –10 – +10)
 - Foninė srovė (BGR 60–80 %)

6 TECHNINĖ PRIEŽIŪRA



ĮSPĖJIMAS!

Valant ir atliekant techninę priežiūrą turi būti atjungiamas nuo maitinimo tinklo.



DĖMESIO!

Apsaugines plokštes nuimti gali tik atitinkamos kvalifikacijos elektrikai (įgalioti darbuotojai).



DĖMESIO!

Gaminiui taikoma gamintojo garantija. Jeigu remontuojama ne įgaliotuosiuose, o kituose techninės priežiūros centruose, šiuo atveju garantija netenka galios.



PASTABA!

Kad įrenginys veiktų saugiai ir patikimai, svarbu reguliariai atlikti jo priežiūros darbus.



PASTABA!



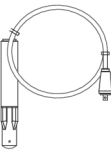

Jeigu dirbate dulkingoje aplinkoje, techninės priežiūros darbus atlikite dažniau.

Prieš kiekvieną naudojimą įsitikinkite, kad:

- gaminys ir kabeliai nepažeisti,
- degiklis švarus ir nepažeistas.

6.1 Įprastinė priežiūra

Priežiūros planas dirbant normaliomis darbo sąlygomis. Patikrinkite įrangą prieš kiekvieną naudojimą.

Intervalas	Prižiūrima sritis		
Kas 3 mėn.	 <p>Išvalyti arba pakeisti neįskaitomas etiketes.</p>	 <p>Išvalyti suvirinimo gnybtus.</p>	 <p>Patikrinti ir pakeisti suvirinimo kabelius.</p>
Kas 6 mėn.	 <p>Išvalyti vidaus įrangą. Naudokite nedidelio slėgio sausą suslėgtąjį orą.</p>		

6.2 Maitinimo šaltinio valymas

Siekiant palaikyti maitinimo šaltinio našumą ir prailginti jo naudojimo trukmę, privalu jį reguliariai išvalyti. Valymo dažnumui įtakos turi:

- Suvirinimo procesas
- Elektros lanko naudojimo trukmė
- Darbo aplinka



DĒMESIO!

Įsitikinkite, kad valymo procedūra atliekama tinkamai paruoštoje darbo vietoje.



DĒMESIO!

Valydami visada dėvėkite rekomenduojamas asmeninės apsaugos priemones, pvz., ausų kištukus, apsauginius akinius, kaukes, pirštines ir apsauginius batus.

- 1) Atjunkite maitinimo šaltinį nuo elektros tinklo.
- 2) Atidarykite gaubtą ir dulkių siurbliu išsiurbkite susikaupusius nešvarumus, metalo drožles, šlaką ir birias medžiagas. Laikykite šuntą ir laidų varžtų paviršius švarius, nes susikaupusios pašalinės medžiagos gali sumažinti suvirinimo srovės išvestį.

7 GEDIMŲ ŠALINIMAS

Prieš kviesdami įgaliotąjį priežiūros darbų techniką, atlikite šias patikras ir apžiūras.

- Prieš pradėdami bet kokius remonto veiksmus patikrinkite, ar įrenginys atjungtas nuo pagrindinio maitinimo tinklo.

Trikties tipas	Taisymas
MMA / SMAW / strypo suvirinimo metodo problemos	Patikrinkite, ar suvirinimo procesas nustatytas į MMA / SMAW / strypo.
	Patikrinkite, ar suvirinimo ir grįžtamasis kabeliai gerai prijungti prie maitinimo šaltinio.
	Įsitikinkite, kad tarp grįžtamojo kabelio gnybto ir ruošinio yra tinkamas kontaktas.
	Patikrinkite, ar naudojami tinkami elektrodai ir ar tinkamas poliškumas. Informacijos apie poliškumą ieškokite ant elektrodų pakuotės.
	Patikrinkite, ar nustatyta tinkama suvirinimo srovės stiprio vertė (A).
	Sureguliuokite elektros lanką ir karštojo paleidimo vertę.
TIG / GTAW suvirinimo problemos	Jei reikia, patikrinkite, ar nustatytas „Live TIG“ / GTAW suvirinimo procesas.
	Patikrinkite, ar TIG / GTAW degiklis ir grįžtamieji kabeliai gerai prijungti prie maitinimo šaltinio.
	Įsitikinkite, kad tarp grįžtamojo kabelio gnybto ir ruošinio yra tinkamas kontaktas.
	Įsitikinkite, kad TIG / GTAW degiklio laidas prijungtas prie neigiamo suvirinimo gnybto.
	Įsitikinkite, kad naudojamos tinkamos apsauginės dujos, dujų srautas, suvirinimo srovė, tinkamai nustatytas lydomas strypas, tinkamas elektrodo skersmuo ir maitinimo šaltinio suvirinimo režimas.
	Įsitikinkite, kad ĮJUNGTAS TIG degiklio dujų vožtuvas.
Nėra lanko	Patikrinkite, ar įjungtas elektros tinklo maitinimo jungiklis.
	Patikrinkite, ar įjungtas ekranas, kad įsitikintumėte, jog į maitinimo šaltinį tiekiami elektra.
	Patikrinkite, ar nustatymų skydo ekrane rodomos tinkamos vertės.
	Patikrinkite, ar gerai prijungti suvirinimo ir grįžtamasis kabeliai.
	Patikrinkite elektros tinklo maitinimo saugiklius.
Suvirinant nutraukiama suvirinimo srovė	Patikrinkite, ar nustatymų skyde neįsijiebtų per aukštos temperatūros (šiluminės apsaugos) šviesos diodas.
	Tęsti trikčių šalinimą „Nėra lanko“.
Dažnai įsijungia šiluminės apsaugos funkcija	Įsitikinkite, kad neviršytas rekomenduojamas suvirinimo srovės darbo ciklas.
	Žr. Skyrius 3 "Techniniai duomenys", p. 9 dalį apie maitinimo šaltinio „darbo ciklą“.
	Patikrinkite, ar neužsikimšusios oro įleidimo ir išleidimo angos.
	Valykite įrenginio vidų įprastomis priežiūros priemonėmis.

8 ATSARGINIŲ DALIŲ UŽSAKYMAS



DĒMESIO!

Remontą ir elektros darbus turėtų atlikti ESAB įgaliotas techninės priežiūros inžinierius.
Naudokite tik originalias ESAB atsargines ir susidėvinčias dalis.

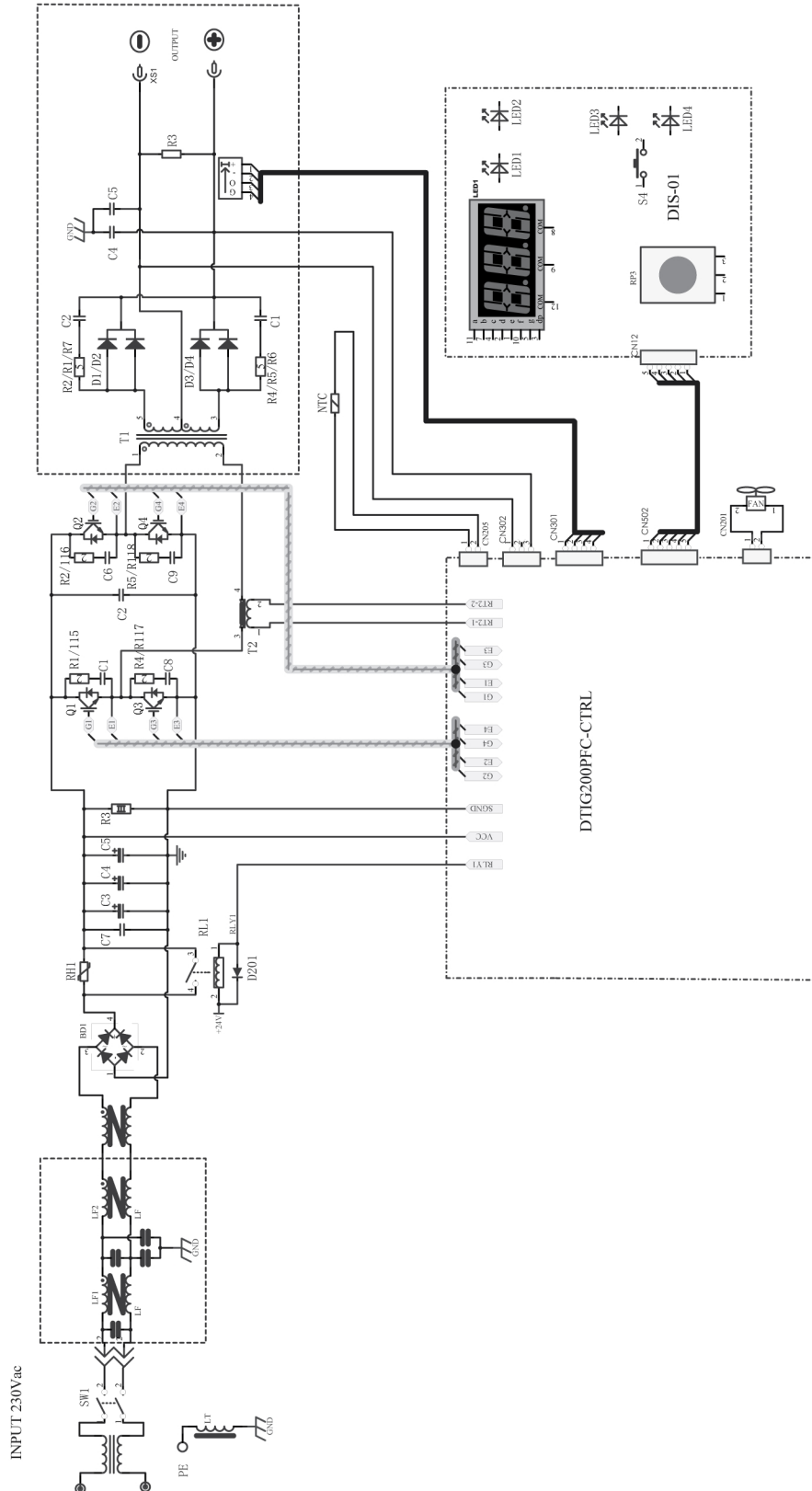
Rogue ES 151iP, ES 181iP sukurtas ir išbandytas laikantis tarptautinių ir Europos **EN60974-1** ir **EN60974-10** standartų. Baigęs techninės priežiūros ar remonto darbus, juos atlikęs asmuo atsako už tai, kad gaminys ir toliau atitiktų pirmiau nurodytų standartų reikalavimus.

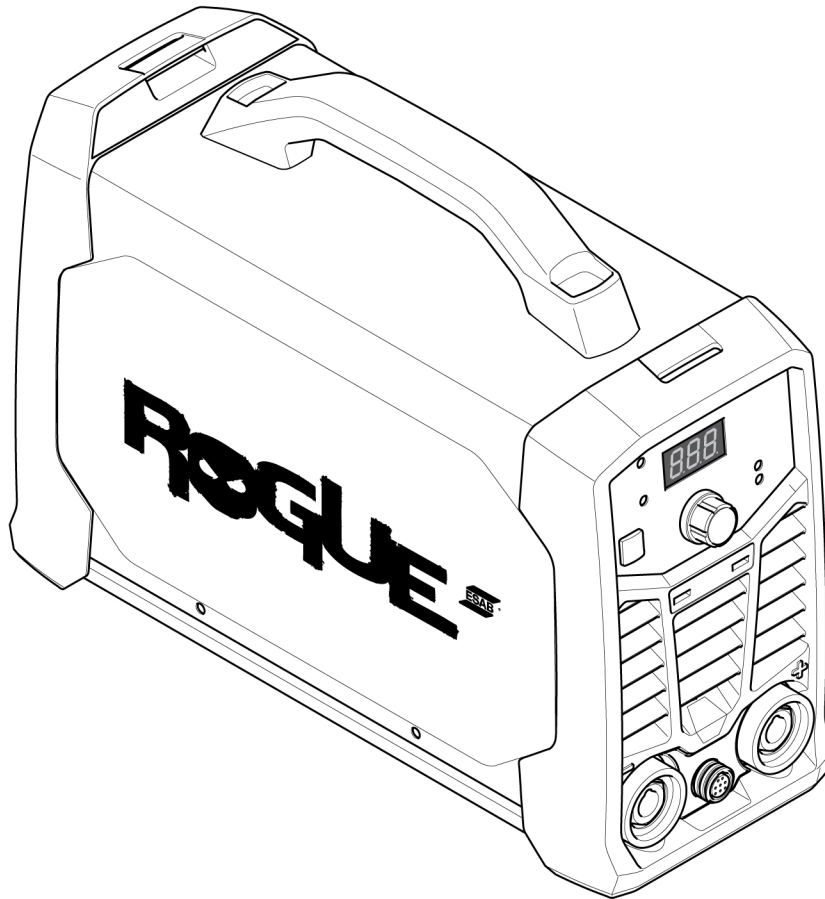
Atsargines ir susidėvinčias dalis galima užsakyti iš artimiausio ESAB platintojo, žr. [esab.com](https://www.esab.com).
Užsakydami detales, nurodykite gaminio tipą, serijos numerį, pavadinimą ir atsarginės detalės numerį pagal atsarginių detalių sąrašą. Turint šią informaciją, lengviau išsiųsti ir tinkamai pristatyti reikalingą detalę.

PRIEDAS

DIAGRAMA

Serijs numerių HA425-xxxx-xxxx, HA426-xxxx-xxxx



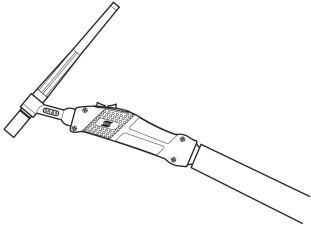
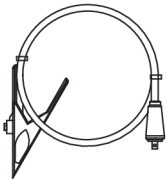

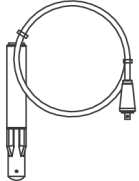

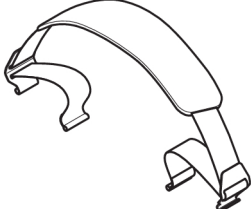
UŽSAKYMO NUMERIAI

Ordering number	Denomination	Type	Notes
0705 002 006	Power source	ES 151iP	
0705 002 008	Power source	ES 181iP	
0448 527 *	Instruction manual		

Trys paskutiniai vadovo dokumento numerio skaitmenys rodo vadovo versiją. Todėl jie čia yra pakeisti * . Įsitinkite, kad naudojate vadovą su serijos numeriu arba programinės įrangos versija, atitinkančia gaminį, žr. pirmą vadovo puslapį.

Techninę dokumentaciją rasite svetainėje adresu www.esab.com.

PRIEDAI

TIG / GTAW torches		
0700 025 514	SR-B 17V, OKC 50, 4 m	
0700 025 522	SR-B 26V, OKC 50, 4 m	
Return cable kits		
0700 006 889	Return cable kit, OKC 50, 5 m	
0700 006 903	Return cable kit, OKC 50, 3 m	
0160 360 881	OKC 50 male cable connector, 1/0-4/0 cable (50 mm ²) EU	
0700 006 900	Electrode holder Handy 200A with 25 mm ² , 3 m, OKC 50	
0700 500 085	Rogue plastic case (Toolbox)	
0700 500 086	Shoulder strap	



A WORLD OF PRODUCTS AND SOLUTIONS.



Norėdami gauti kontaktinę informaciją, apsilankykite <http://esab.com>

ESAB AB, Lindholmsallén 9, Box 8004, 402 77 Gothenburg, Sweden, Phone +46 (0) 31 50 90 00

manuals.esab.com

